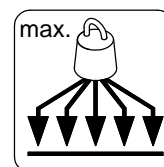
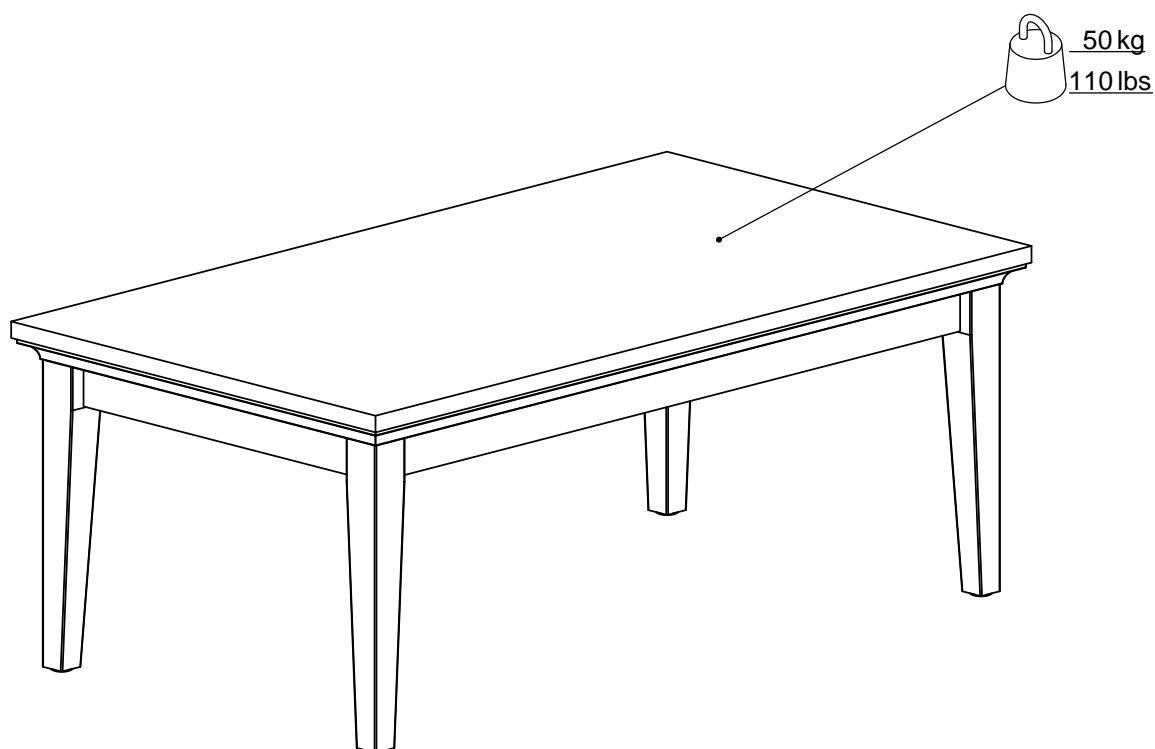
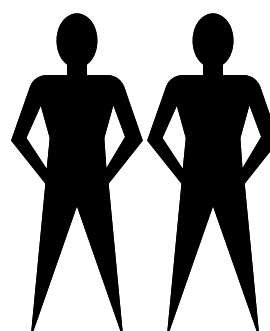


# tvilum



**79872** B

[www.tvilum.com](http://www.tvilum.com)



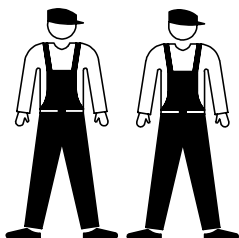
# NOTICE DE MONTAGE



- A lire soigneusement
- A conserver pour consultation ultérieur
- Garder la notice de montage en cas de demande de SAV

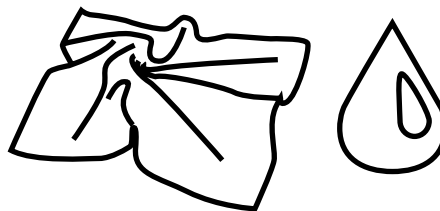
# 79872

# TABLE



# 1 hr

Entretien: Nettoyer à l'aide d'un chiffon doux et légèrement humide.

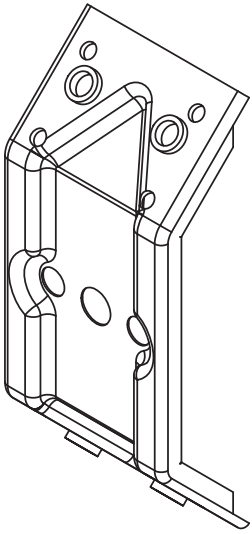


**tvilum**

Egon Kristiansens Allé 2,  
8882 Faarvang, Denmark

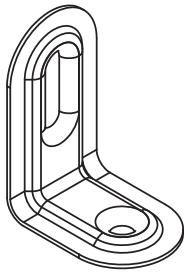
12202

x4



13418

x10



21020

x4



21210

x4



21416

x4



21618

x4



25233

x20



25443

x32



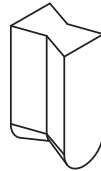
25604

x12



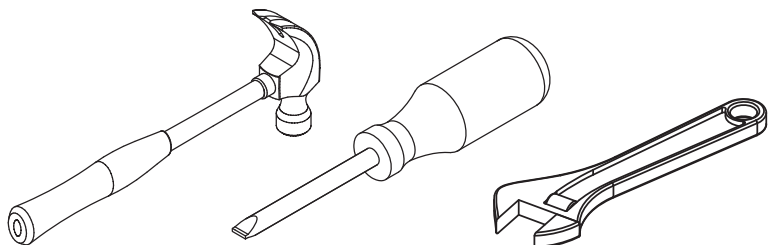
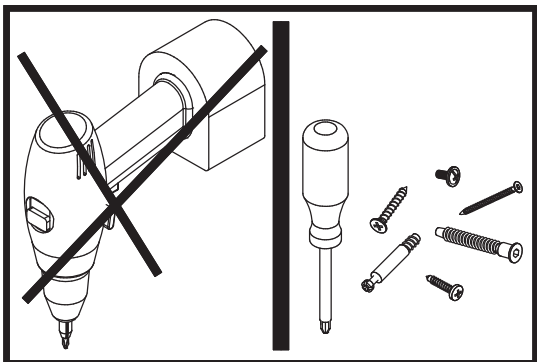
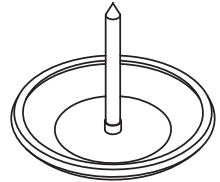
33203

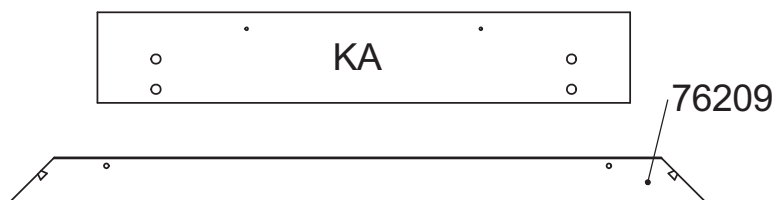
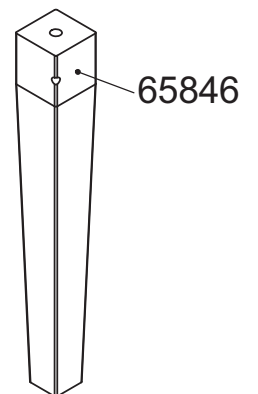
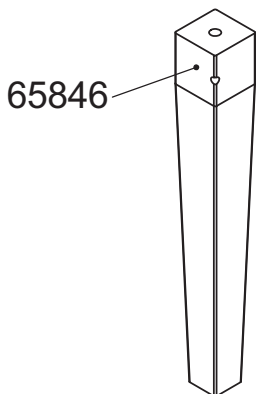
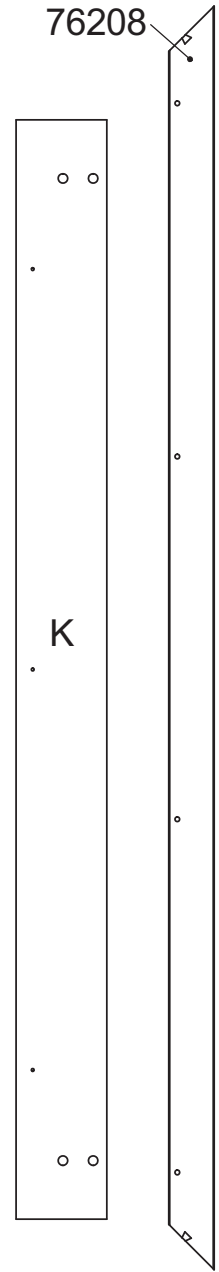
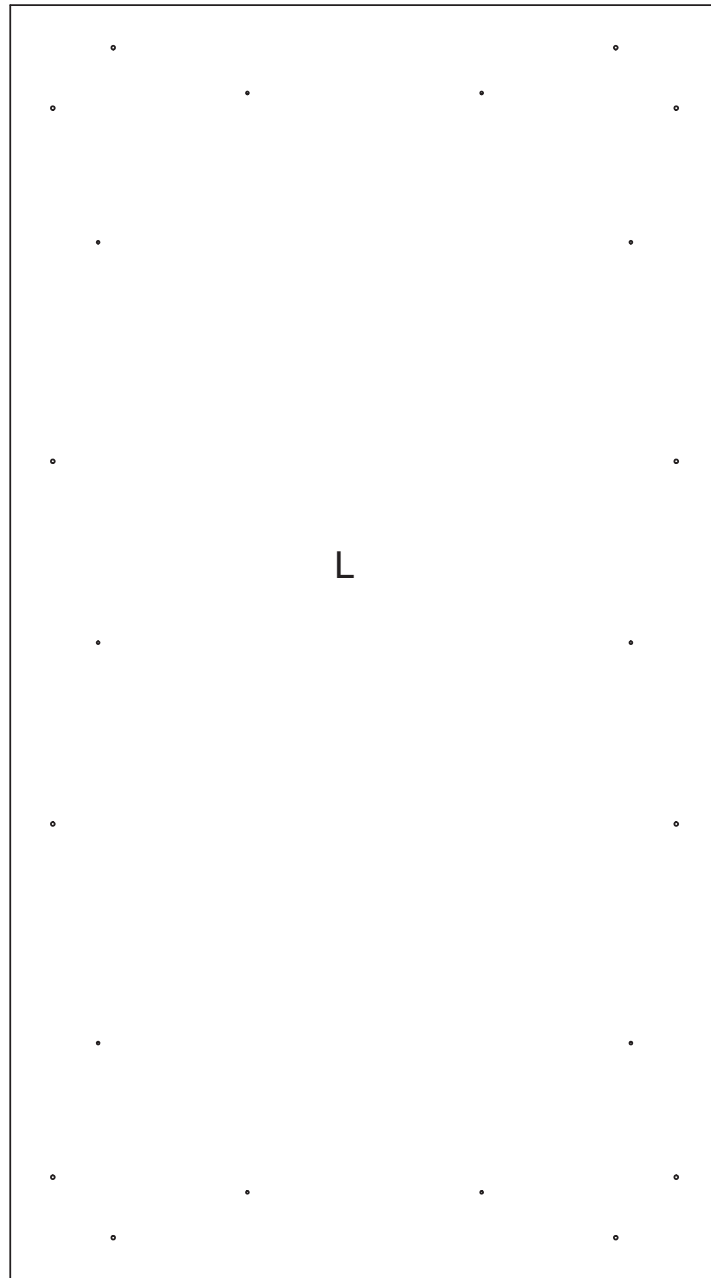
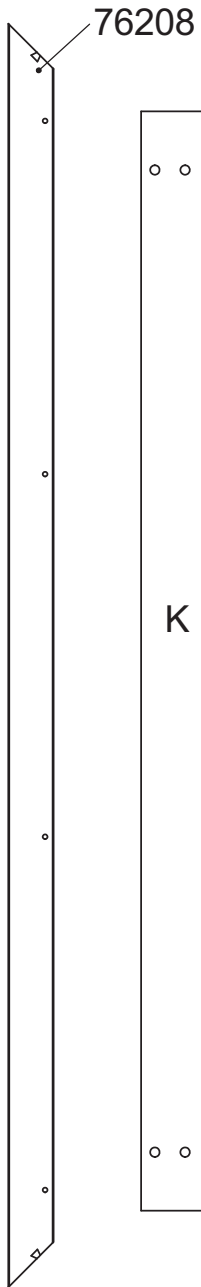
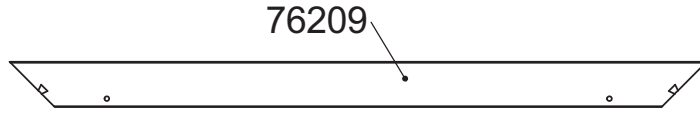
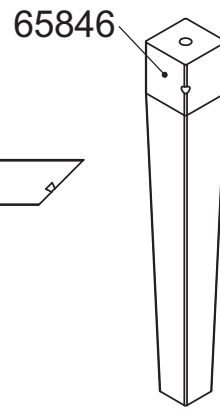
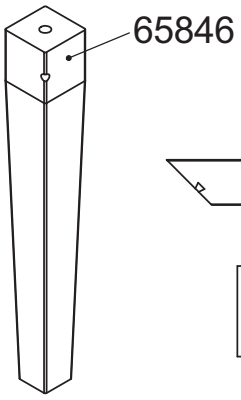
x4



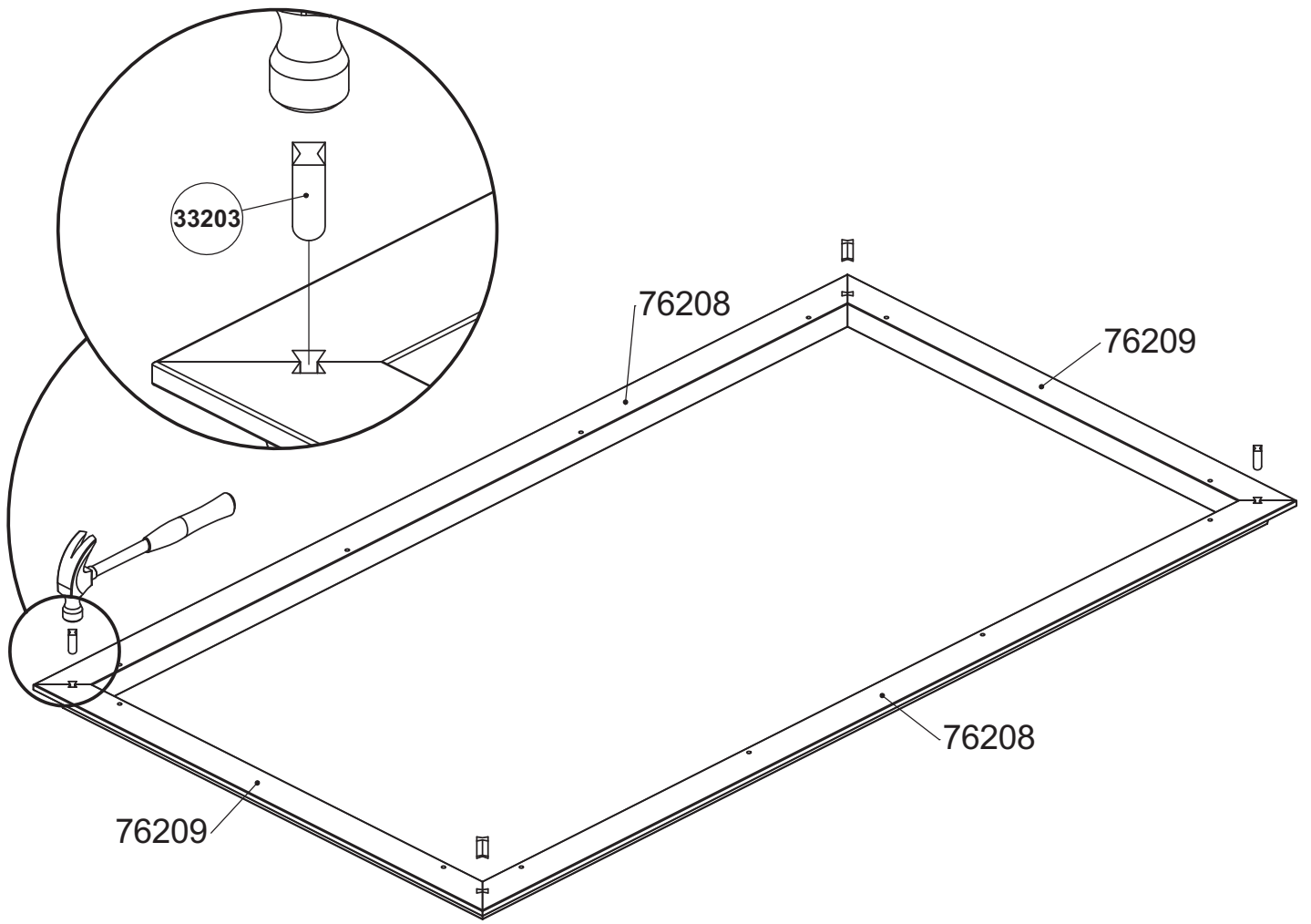
63011

x4

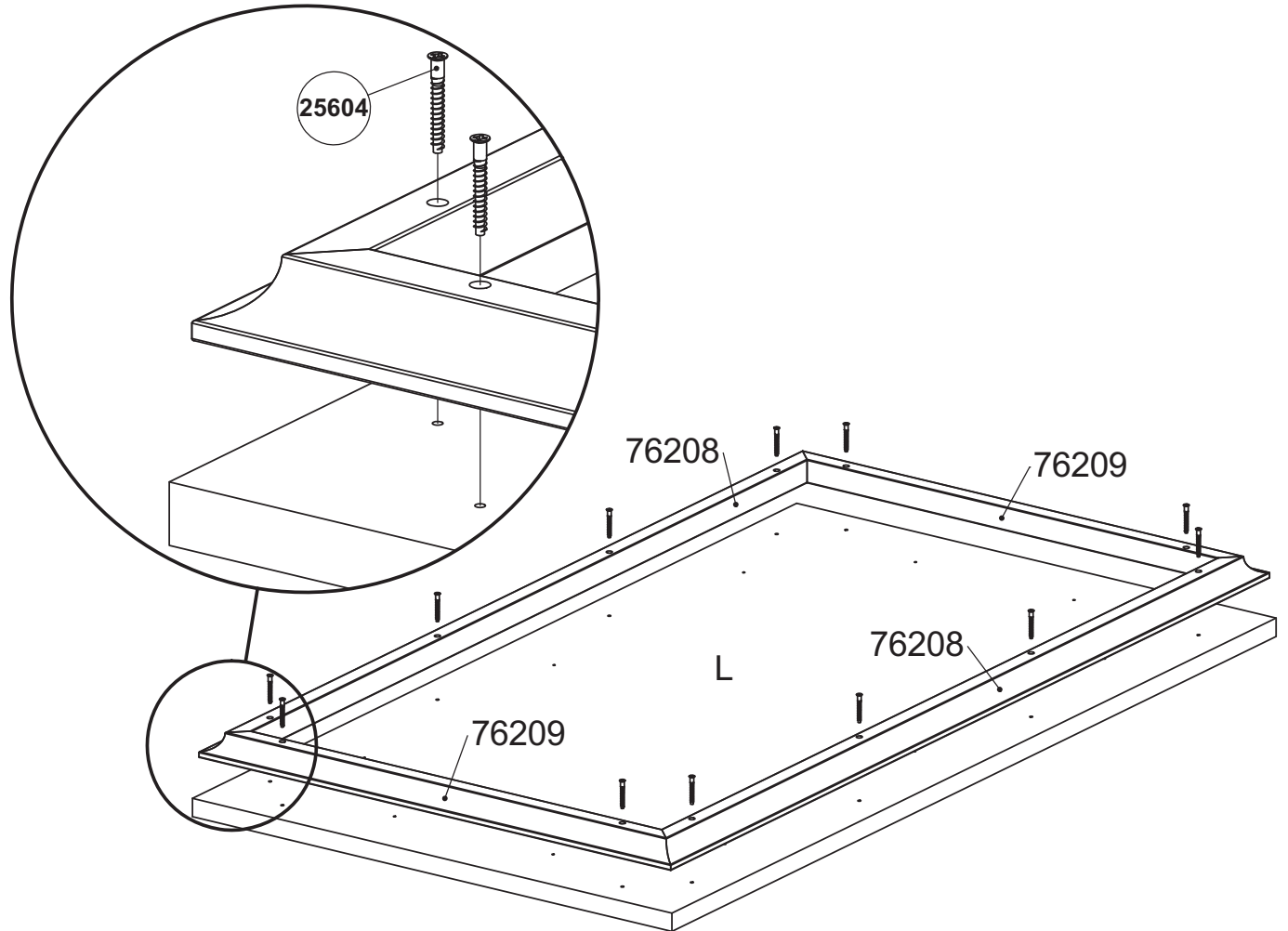




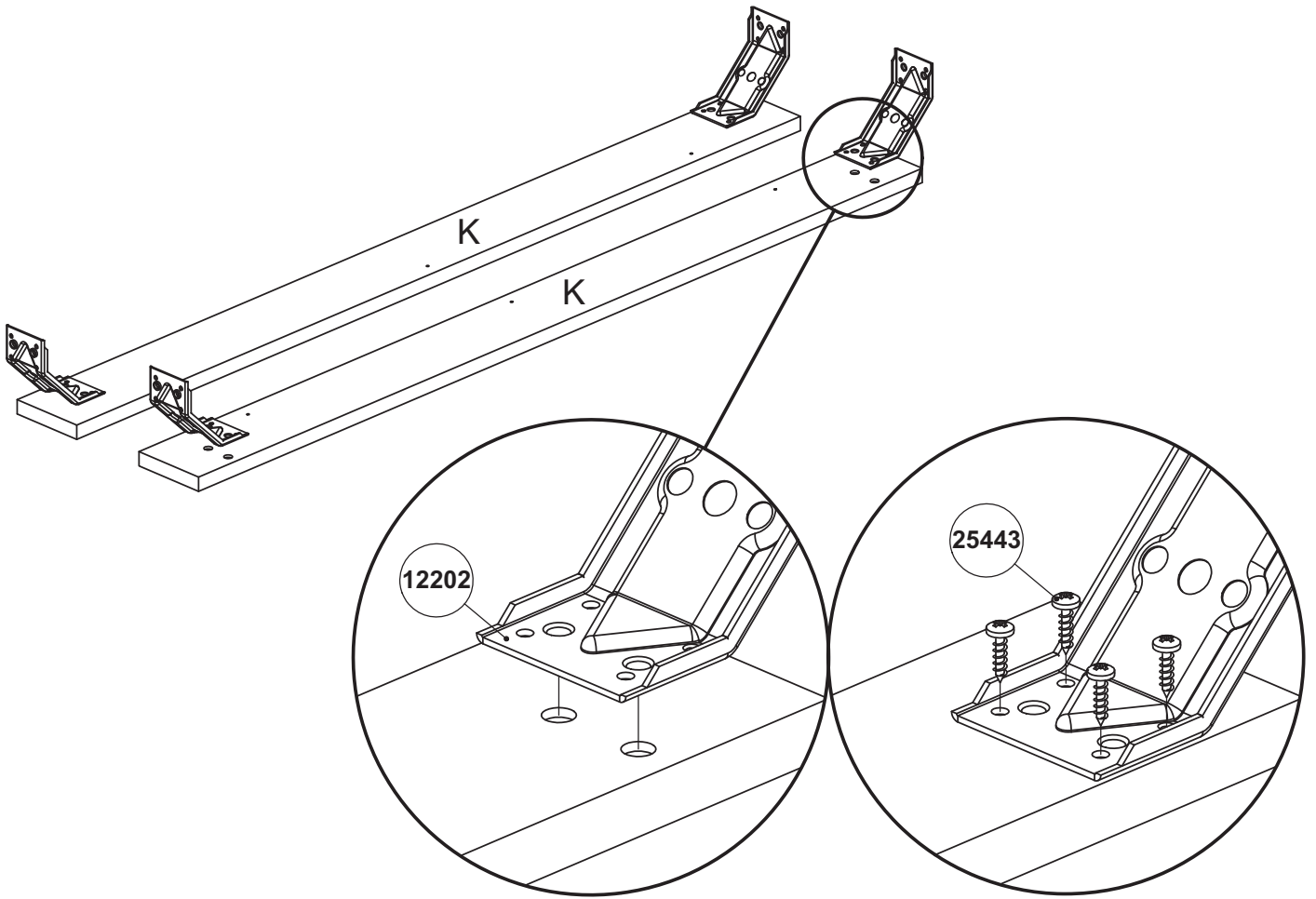
1



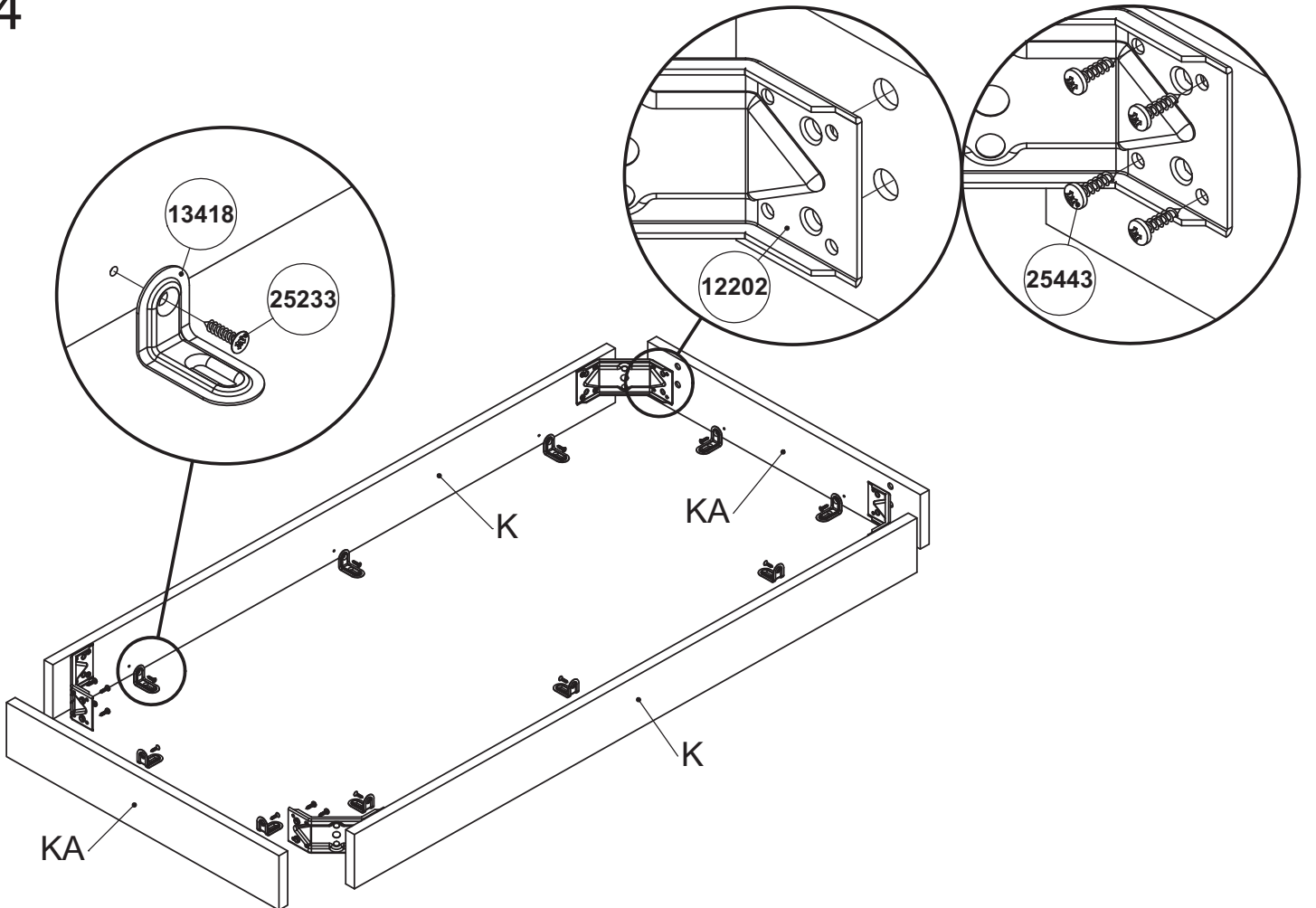
2



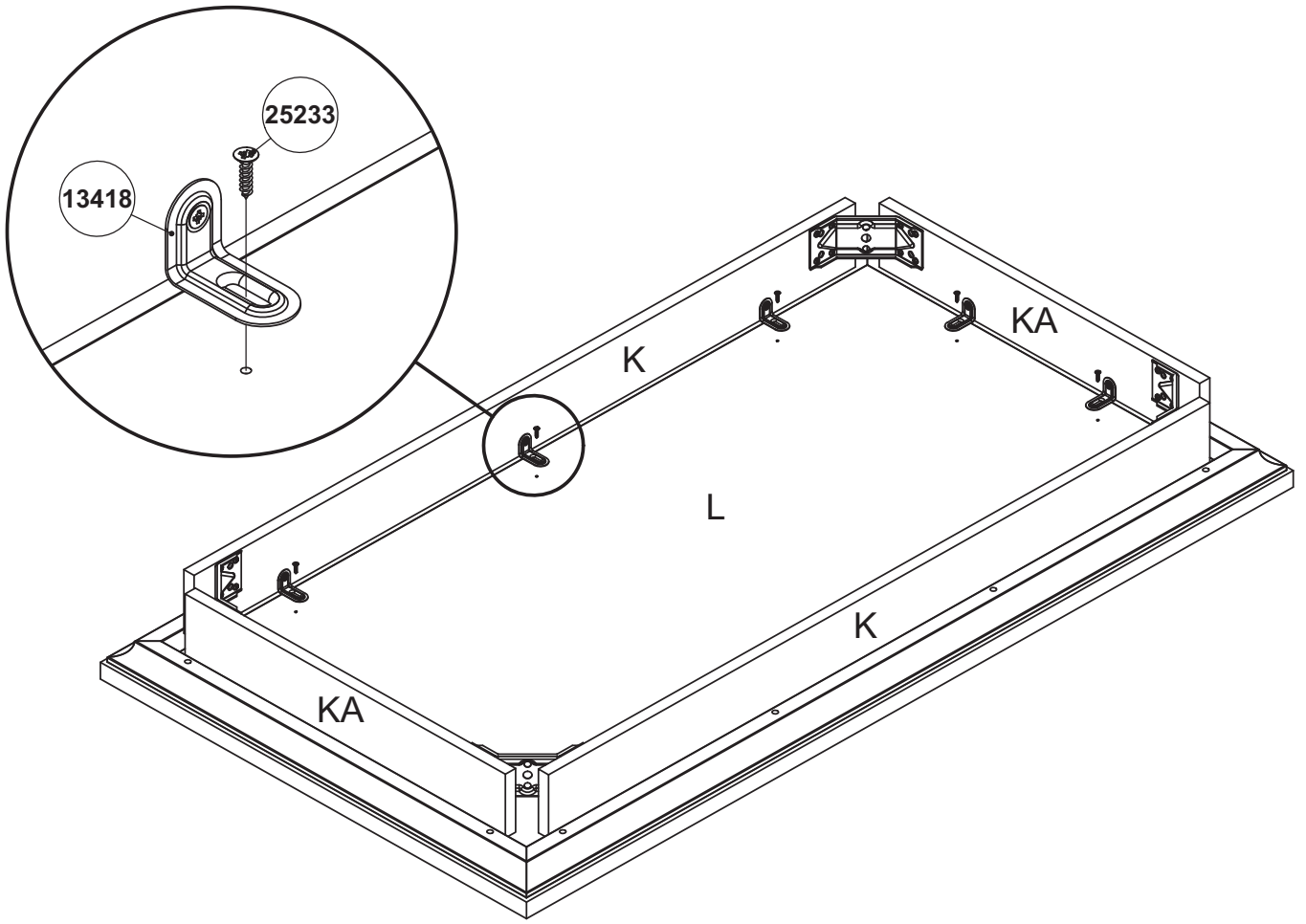
3



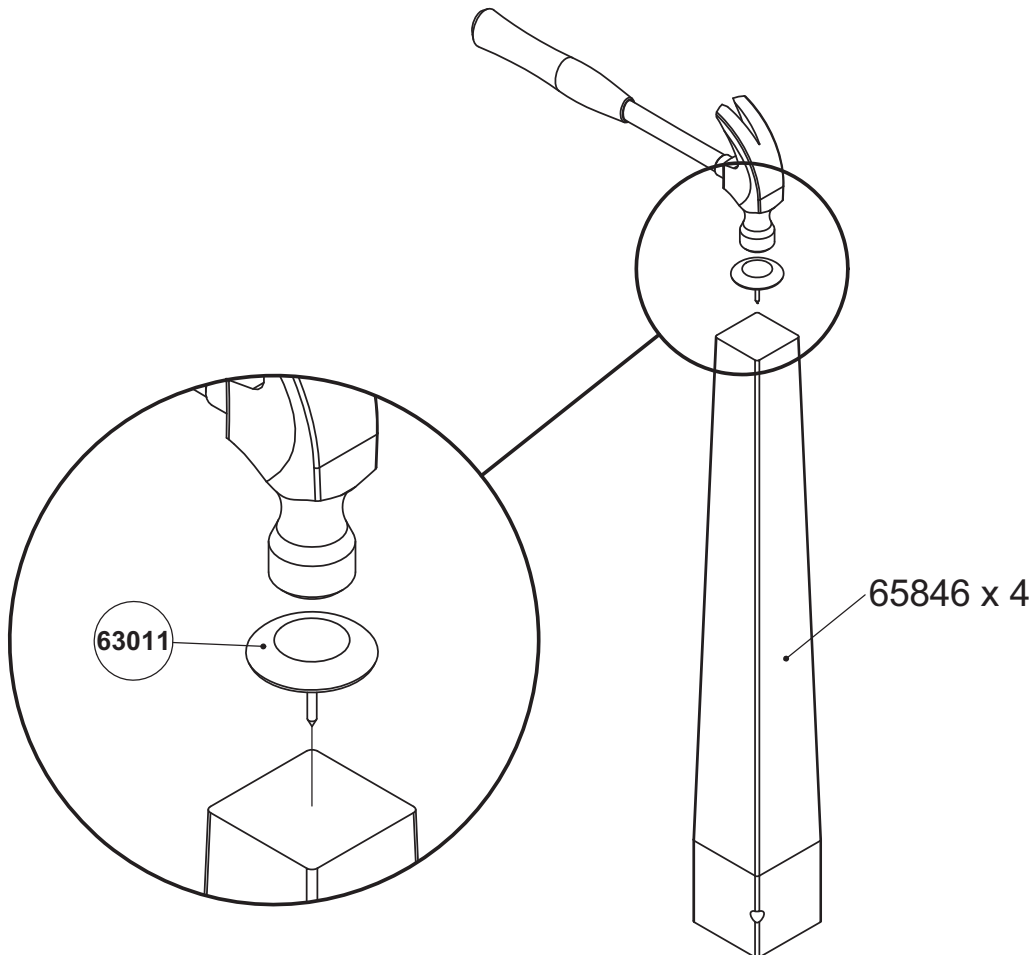
4



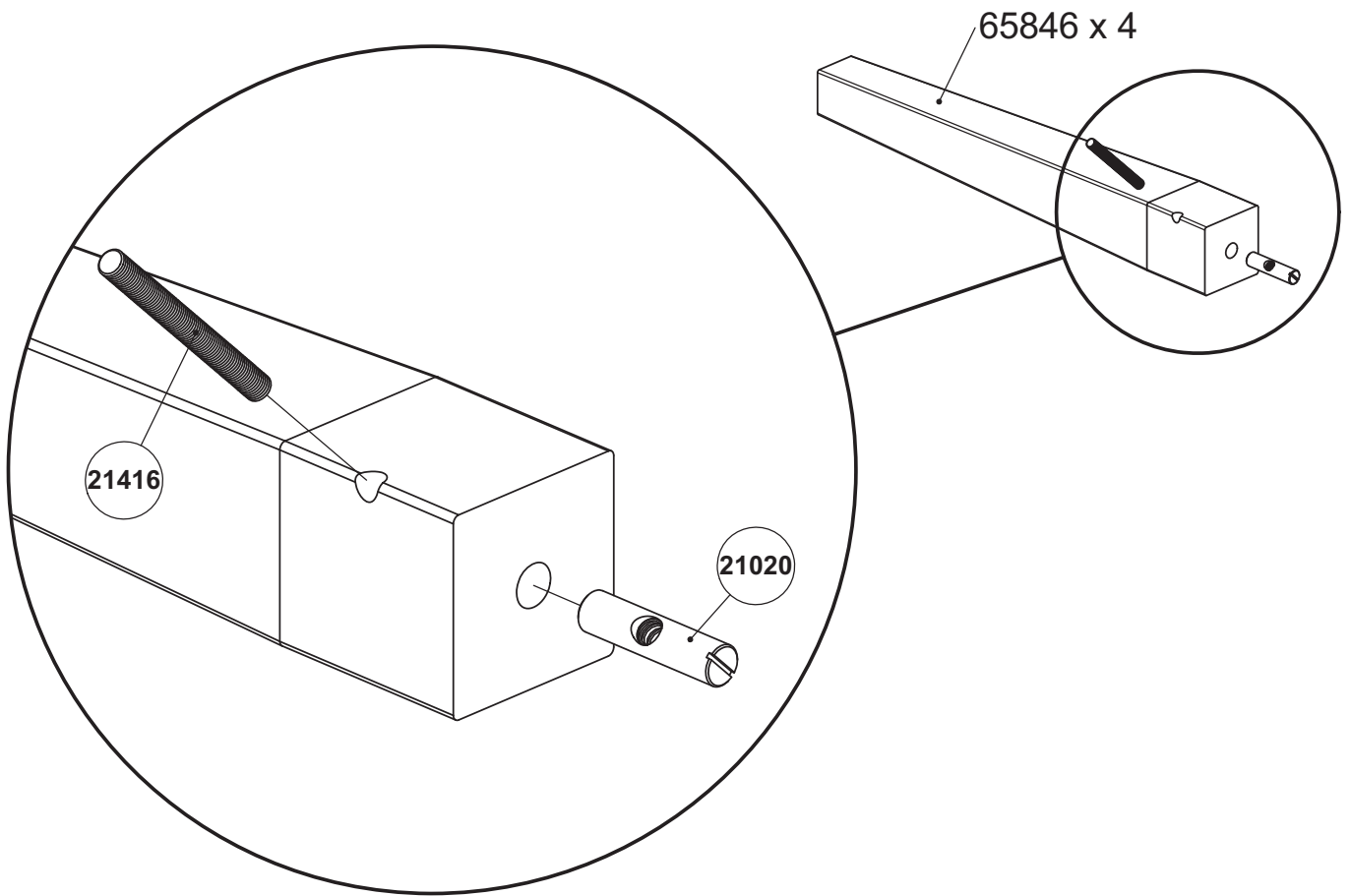
5



6



7



8

