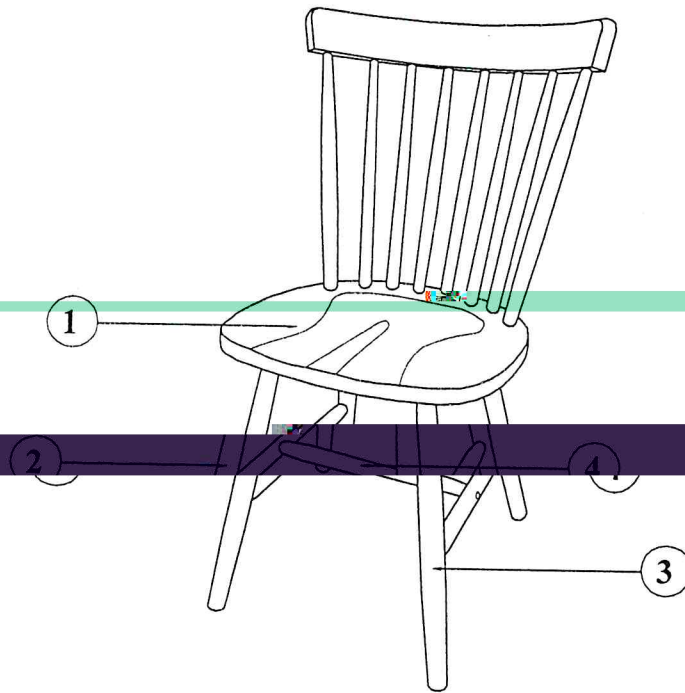


INSTRUCCION DE MONTAJE

R&D-YAW-AI

COD:5002/5003/5004/5005/5006/5007



MONTAJE COMPLETO

Gracias por comprar un producto de calidad. Revise atentamente todos los metales comprobando con los siguientes listados.

PART LIST

CODE	DESCRIPCION	CANT.
1	ASIENTO Y RESPALDO	4 PC
2	PATA DERECHA	4 PC
3	PATA IZQUIERDA	4 PC
	PATA CENTRAL	4 PCS

HARDWARE LIST

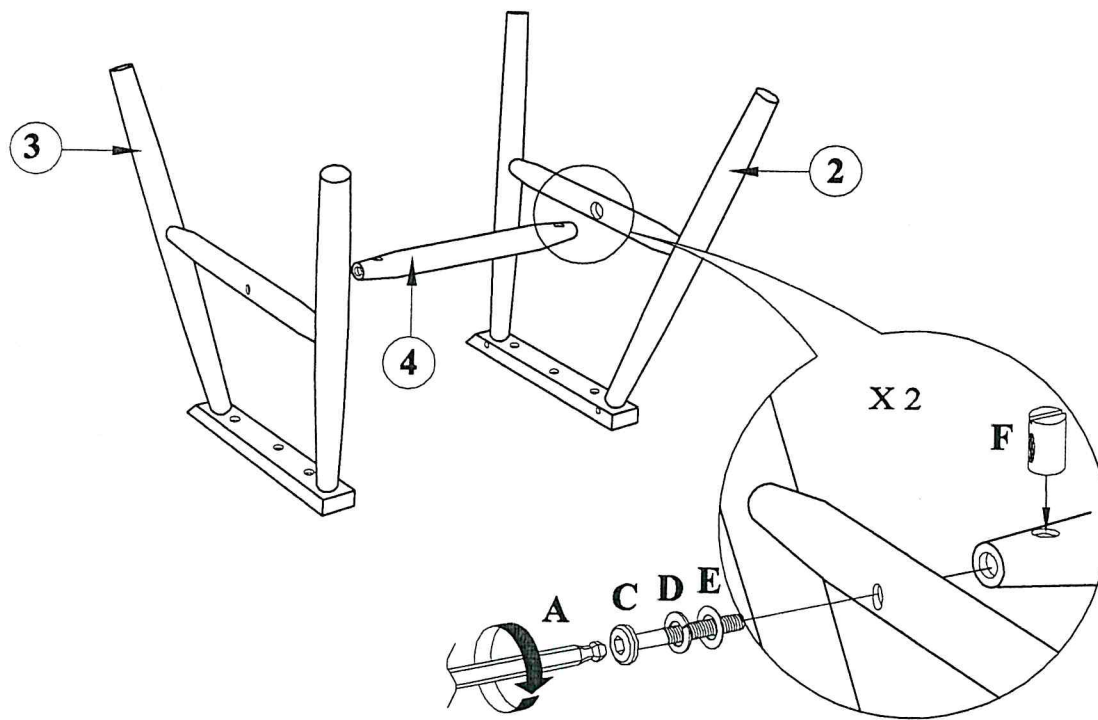
CODE	DESCRIPCION	QTY.
A	ALLEN KEY M4 X 110MM	1 PC
B	JCBC BOLT M6 X 30MM	24 PCS
C	JCBC BOLT M6 X 50MM	8 PCS
D		
E	FLAT WASHER M6 X 13MM	32 PCS
F	BARREL NUT M6 X 9.5 X 14MM	8 PCS
G	WOOD BUTTON Ø14.5 x 9MM	8 PCS

Nota: cantidades que se muestran son para cuatro

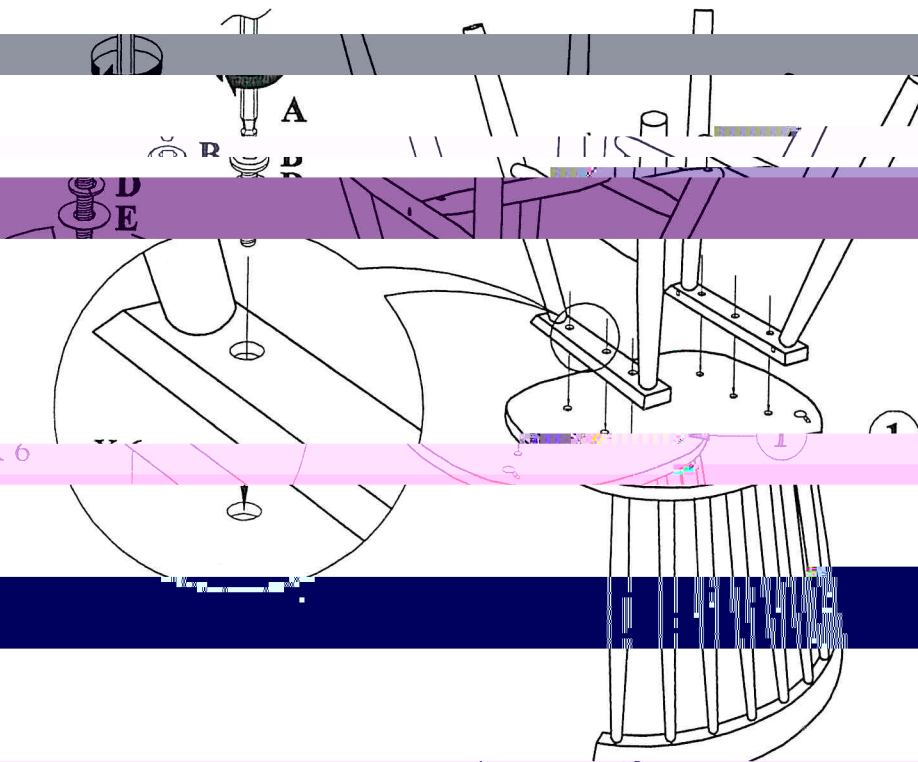
INSTRUCCION DE MONTAJE

COD:5002/5003/5004/5005/5006/5007

STEP 1

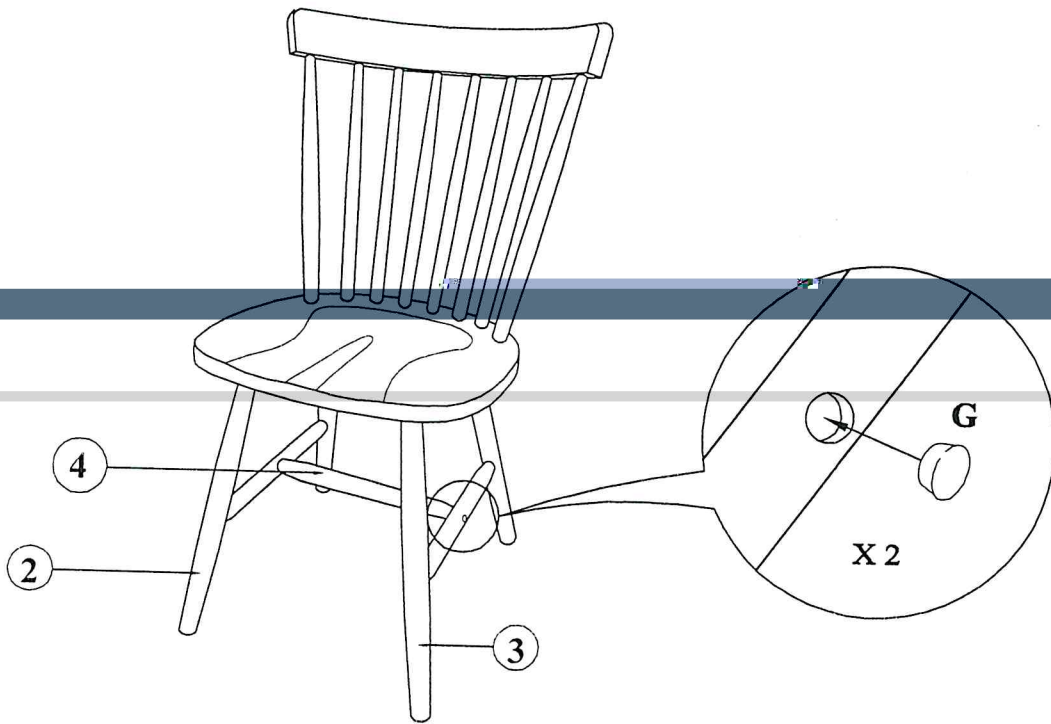


STEP 2

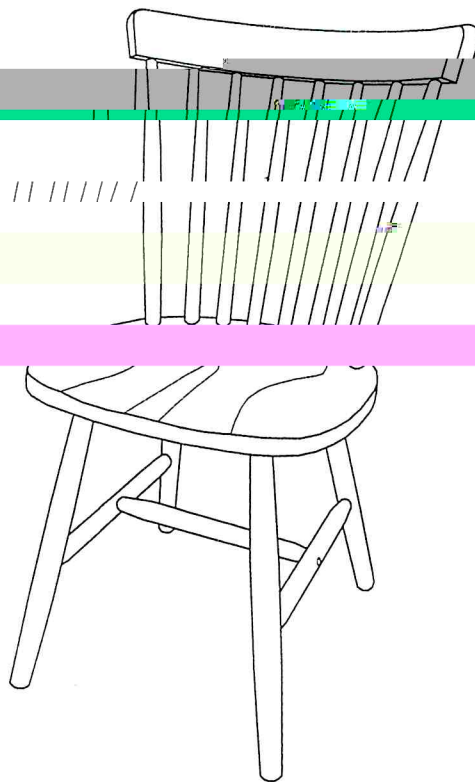


INSTRUCCION DE MONTAJE
COD:5002/5003/5004/5005/5006/5007

STEP 3



STEP 4



MONTAJE COMPLETO