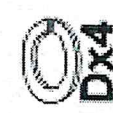
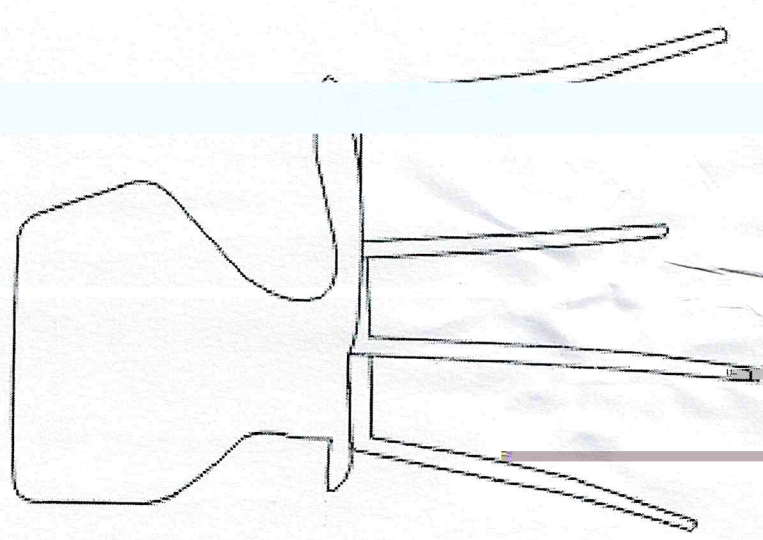
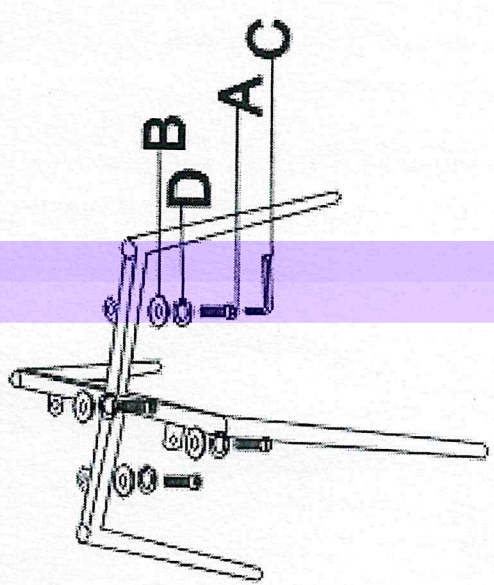
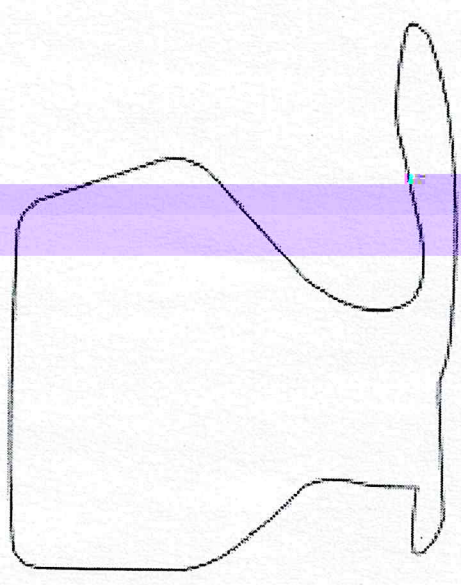


# INSTRUCCIONES DE MONTAJE



DX4



Bx4



Ax4



D



C