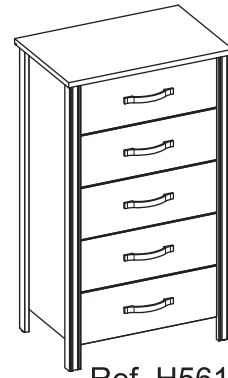
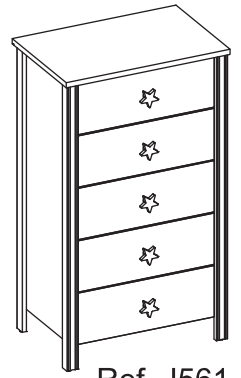


Ref.H561 / J561

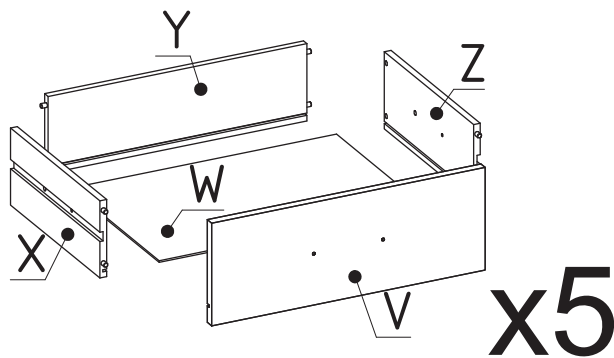
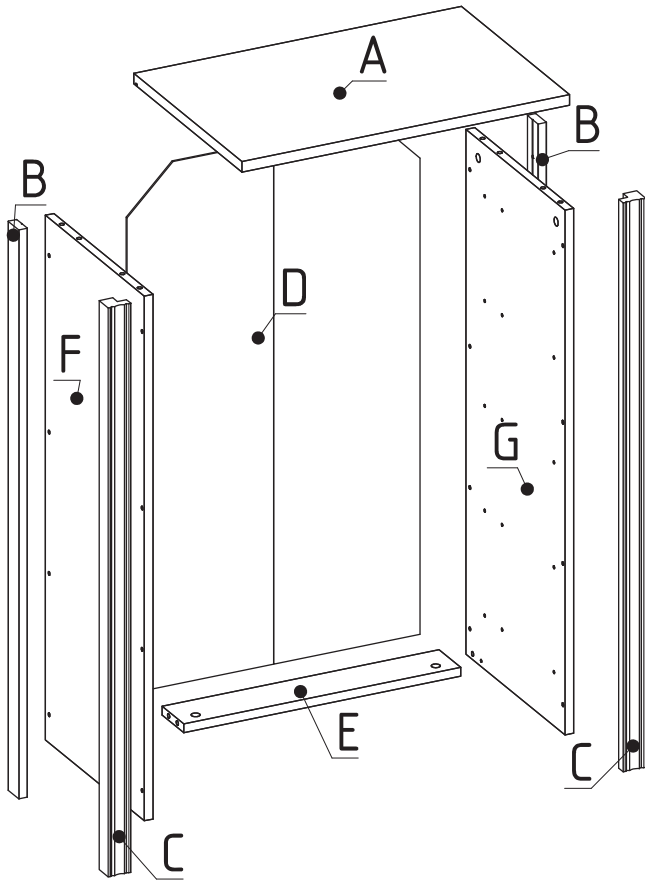
ns: 6781



Ref. H561



Ref. J561



10	HEM/0762	
1	HEP/0024	
2	HEM/0688	
6	HEM/0011	
6	MCH/0001	
6	HEM/0649	
30	HEM/0079	
4	HEP/0218	
2	HEM/0030	
10	HEM/0069	
16	HEM/0808	
20	HEM/0221	
10	HEM/0809	

BOLSA 1
(BAG 1 / SAC 1 / WERKZEUGBEUTEL 1 / SACO 1 / BORSA 1)

10	HEM/0298A	
----	-----------	--

Ref. H561

5	TIRVER	
---	--------	--

o / or / ou

Ref. J561

5	TIRSTL	
---	--------	--

Ø3.5x15mm

M4x10mm

Ø6.3x25mm

Ø6x11mm

M4x22mm

GARANTÍA/GUARANTEE/GARANTIE



<https://szsuares.com/es/politica-de-devoluciones-y-garantia>

VIDEO-ESQUEMAS DE MONTAJE EN:
ASSEMBLED-INSTRUCTIONS VIDEO IN:
VIDEO-INSTRUCTIONS DE MONTAGE:
VIDEO-SCHEMA IN:



<https://www.youtube.com/channel/UCSNmriXEX-jpc-0kKAHvMNjg>

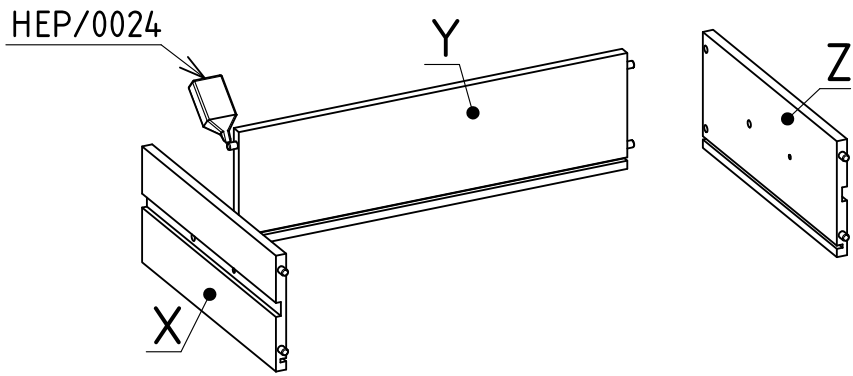


1977 SPAIN
FURNITURE FACTORY
szsuares.com

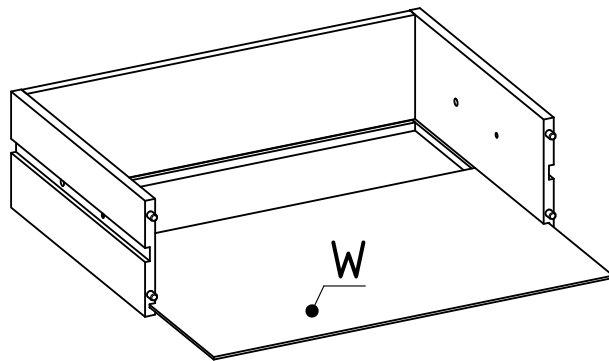
Rev. 01

1 x5

1.1



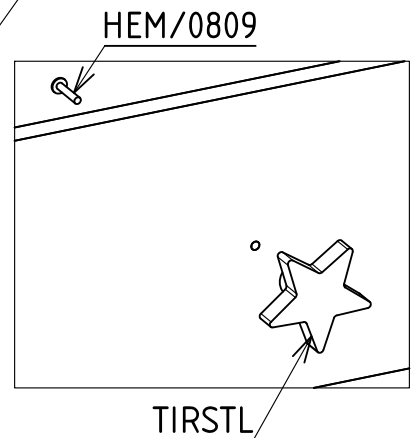
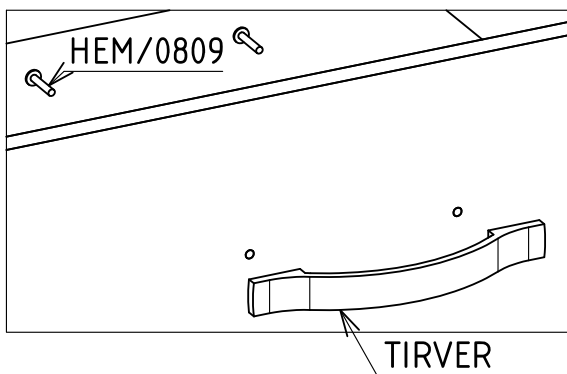
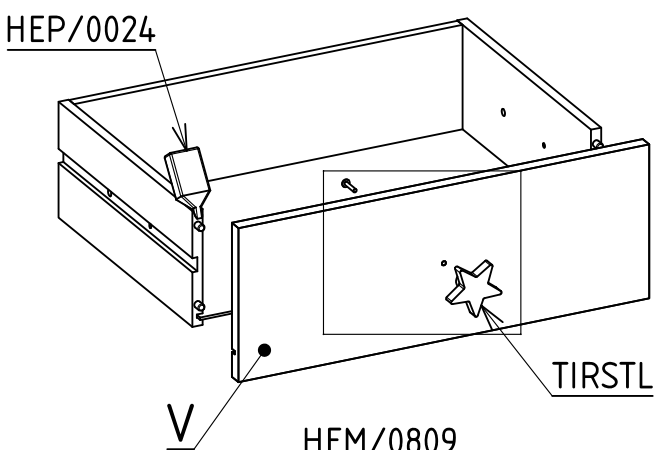
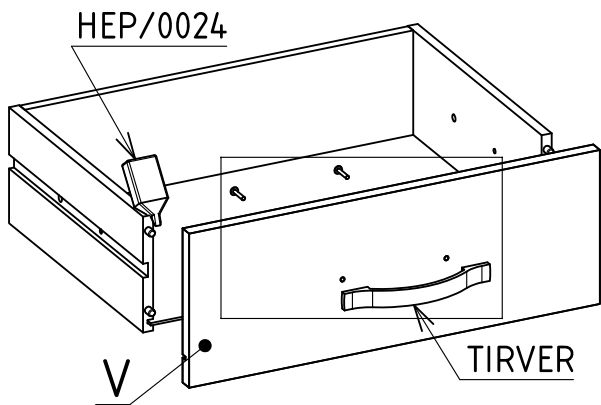
1.2



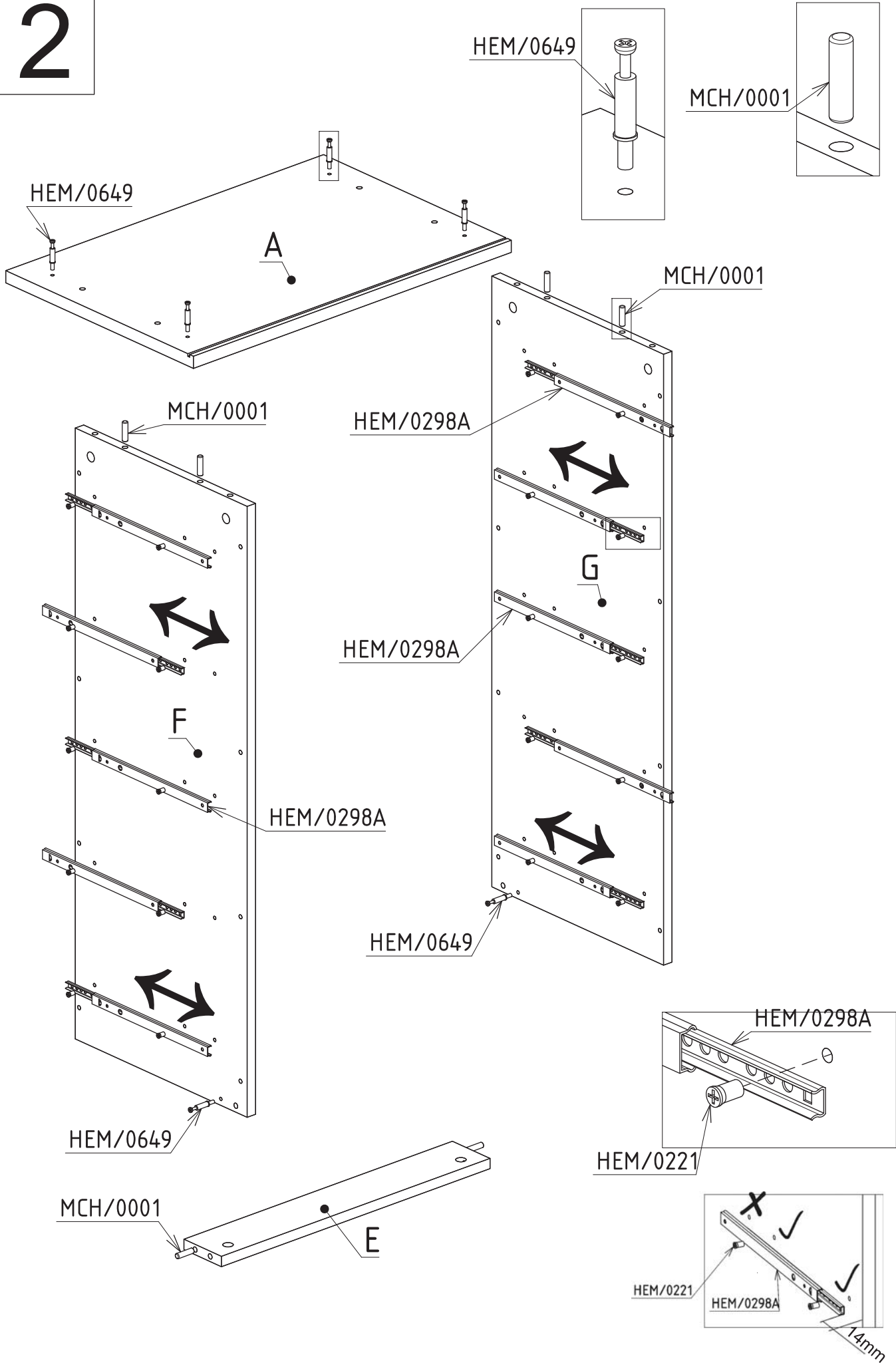
1.3

H561

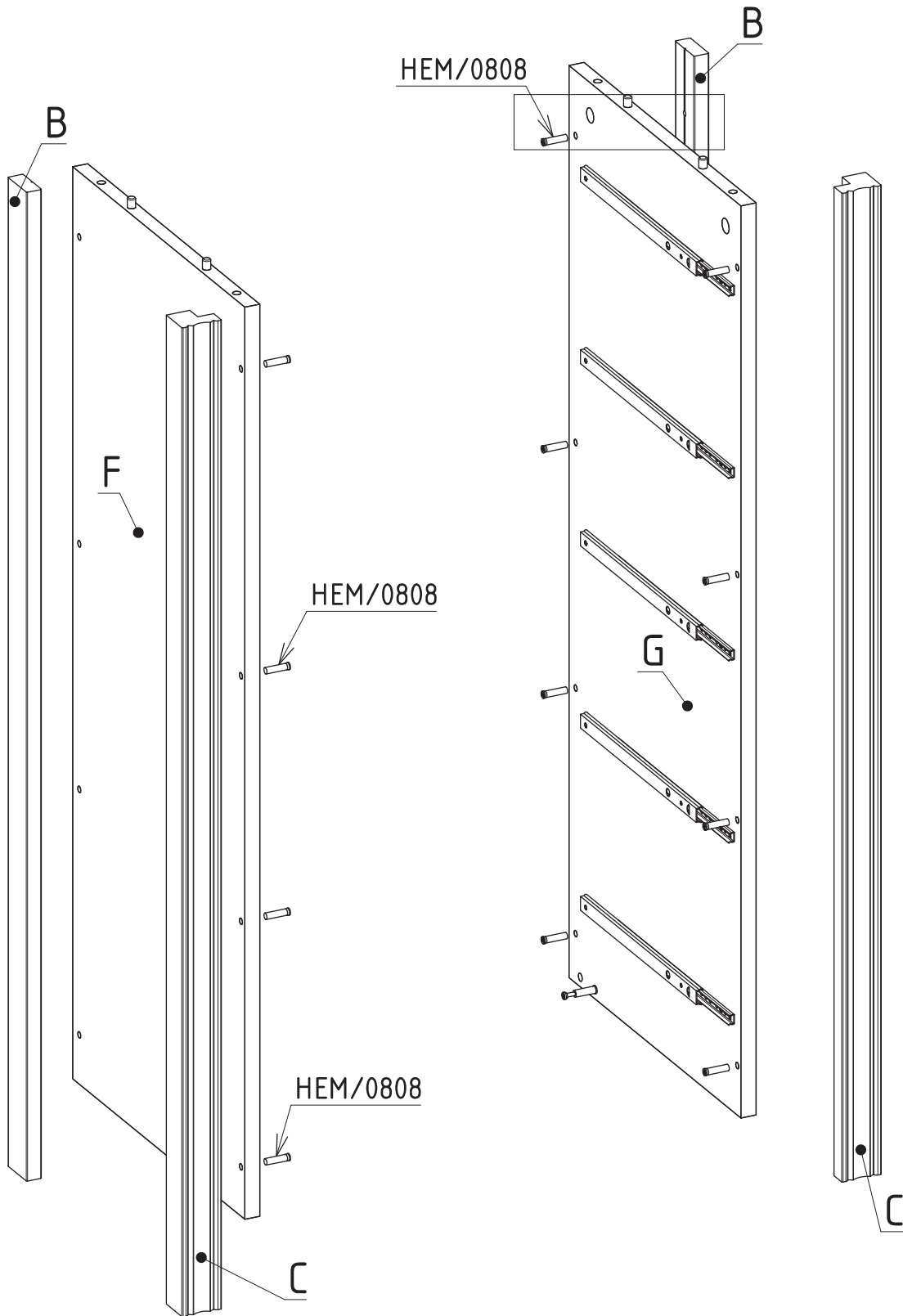
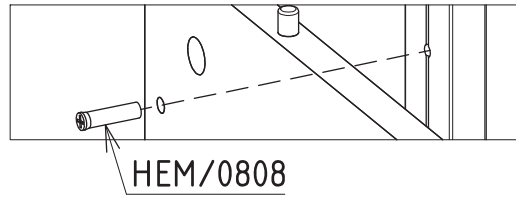
J561



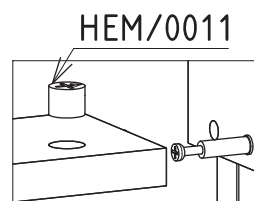
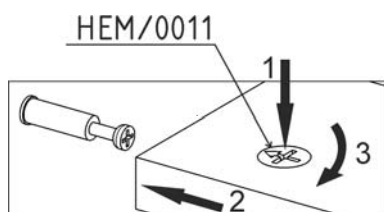
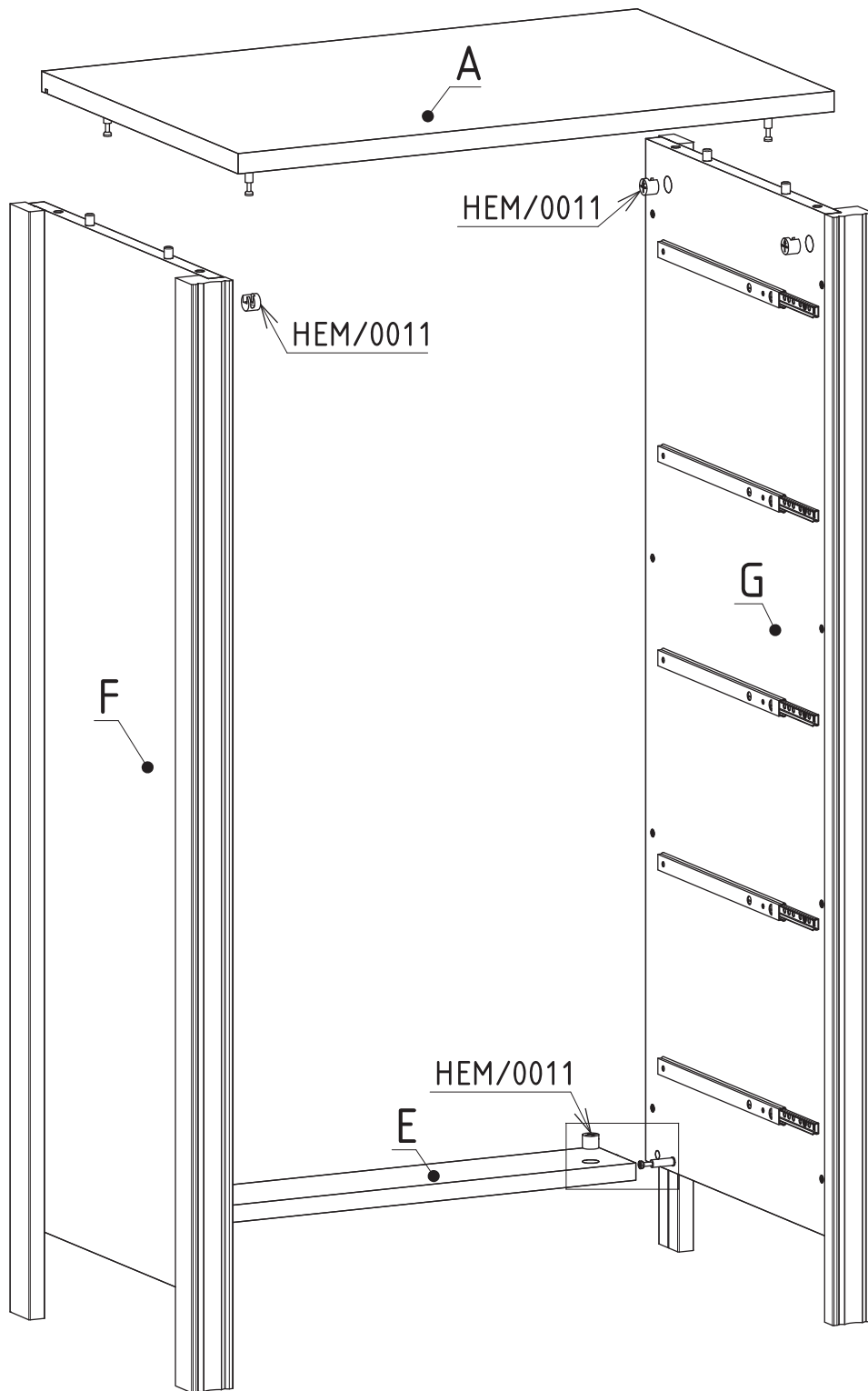
2



3

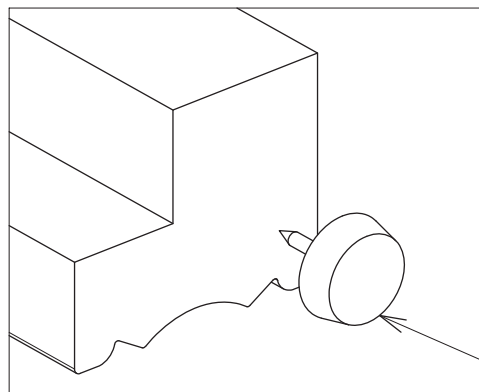
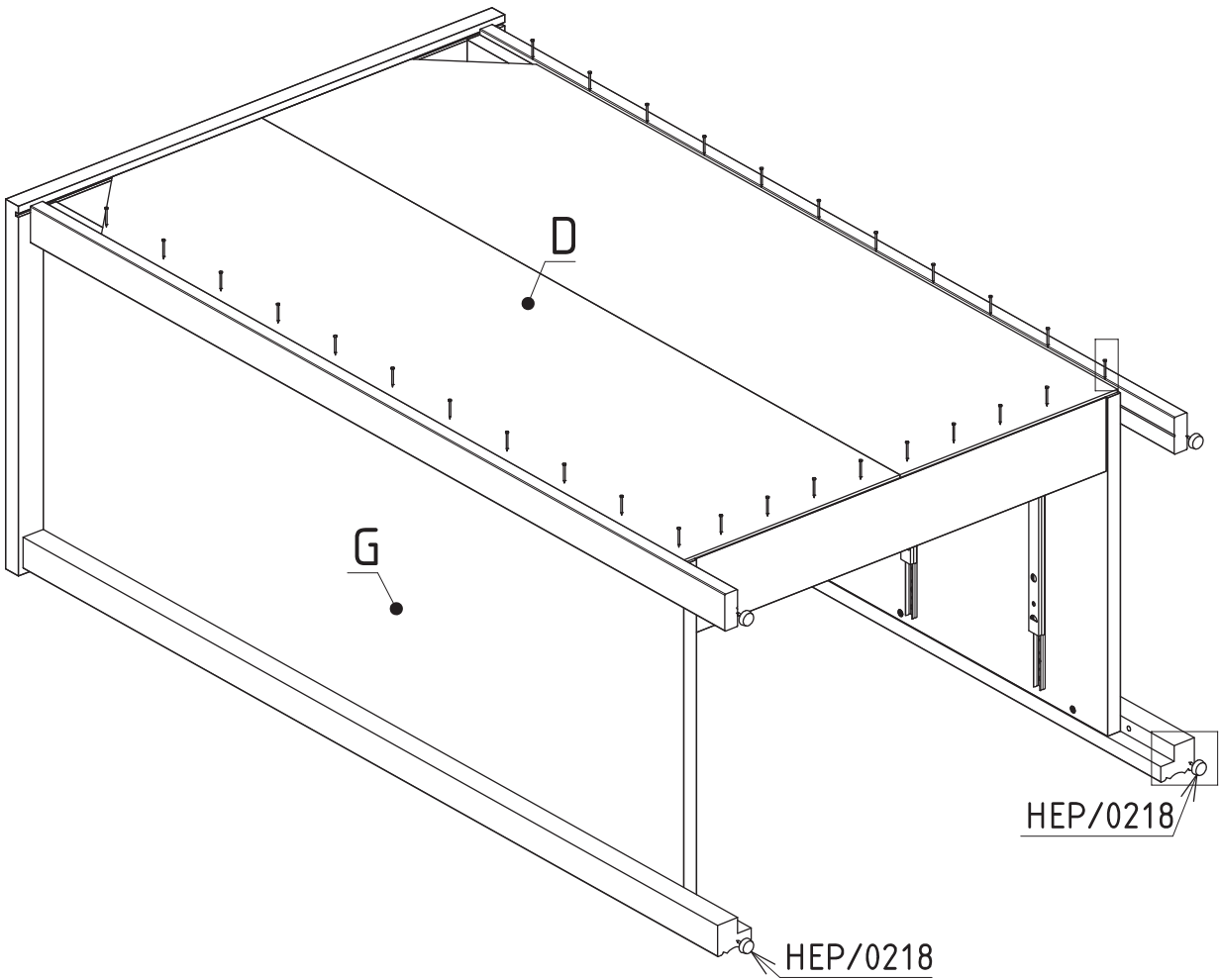
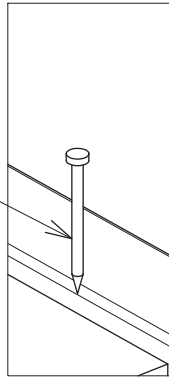


4



5

HEM/0079



HEP/0218

6

Para evitar que el mueble bascule hacia delante, fijar el mueble a la pared con ayuda de las piezas de seguridad que vienen incluidas. El material de fijación no está incluido ya que depende del tipo de pared.
ATENCIÓN: Tenga cuidado al perforar la pared de no tocar cables de electricidad, tuberías de gas u otro tipo. En caso de duda consulte a un experto.

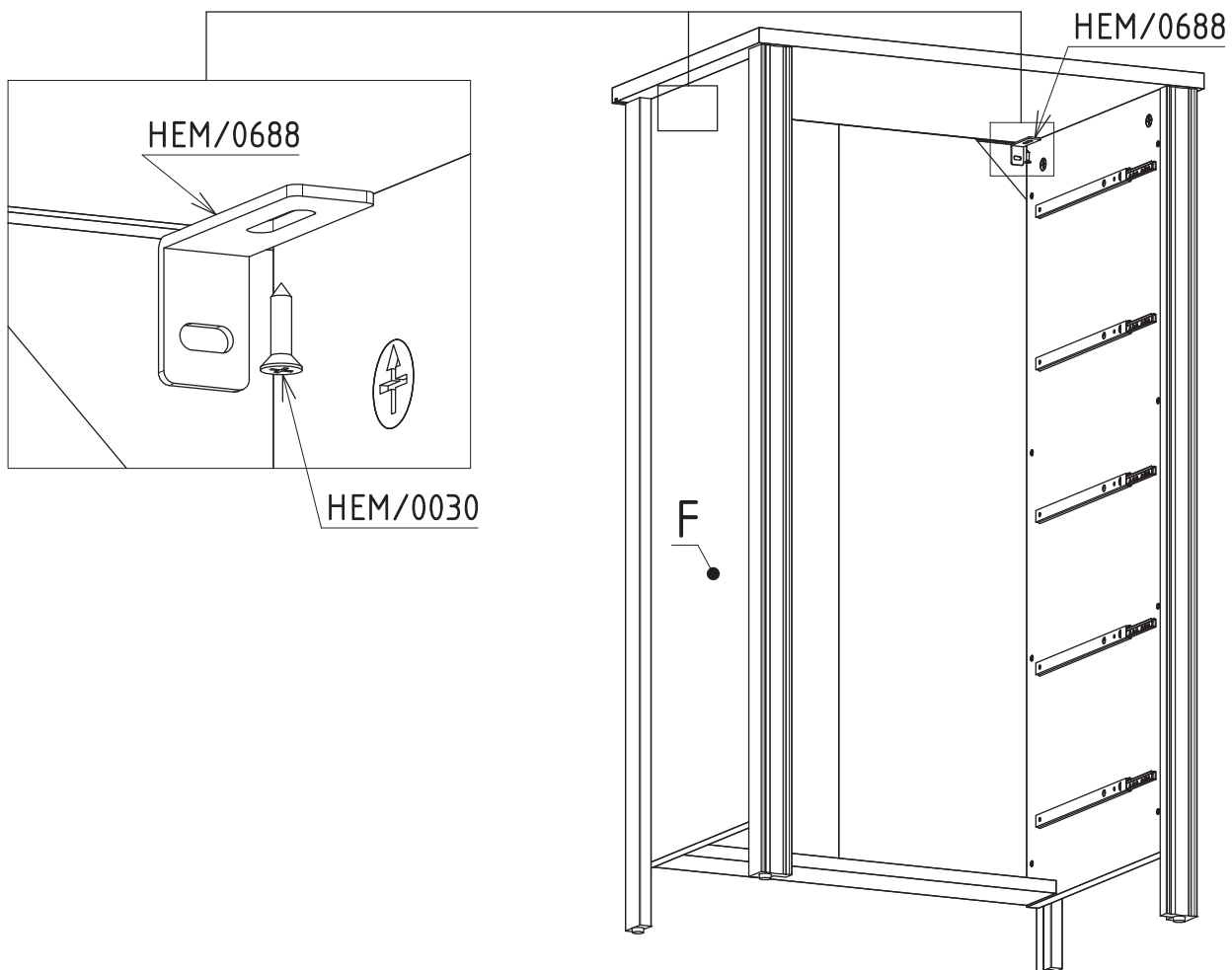
To prevent possible overbalancing, the unit must be secured to a suitable wall by use of the Overbalancing Kit. Fixings are not supplied as they will need to suit the wall type. Take care when drilling the wall that you do not drill into any pipes, wires etc. If in doubt, consult an expert.

Afin d'éviter que le meuble ne bascule en avant, fixer le meuble au mur approprié à l'aide des pièces de sécurités ci-jointes. Le matériel de fixation n'est pas inclus, celui-ci variant en fonction de la sorte de mur. Attention à ne pas perforent une canalisation ou un câble en perçant. Adressez-vous dans le doute à un expert.

Um das kippen vom Schrank zu verhindern, fixieren Sie die Möbel an der Wand mit Hilfe der Sicherheitsteilen die inbegriffen sind. Das Befestigungsmaterial ist nicht inbegriffen, da es auf die Art der Wand abhängt.
ACHTUNG: Seien Sie vorsichtig, wenn Sie die Wand bohren da keine Stromleitungen, Gasleitungen oder andere zu schaden. Im Zweifelsfall einen Experte konsultieren.

Para evitar que a inclinação para a frente móvel corrigir os móveis à parede usando peças que surgem. Materiais de fixação não incluídas, uma vez que depende do tipo de parede.
ATENÇÃO: Não Tenha cuidado para perfurar a parede toque cabos eletricidade, canos de gás ou outros. Em caso de dúvida consulte um especialista.

Per evitare che il mobile si inclina in avanti fissare il mobile alla parete con aiuto dei componenti di sicurezza che vengono incluse. Il materiale di fissazione non e incluso, visto que dipende del tipo di muro.
ATTENZIONE: Prima di perforare il muro, assicurarsi che nella parete non ci siano cavi elettrici, tubi di gas o altri tipi. In caso di dubbi roghiamp do chiedere ad un professionista.



7

