

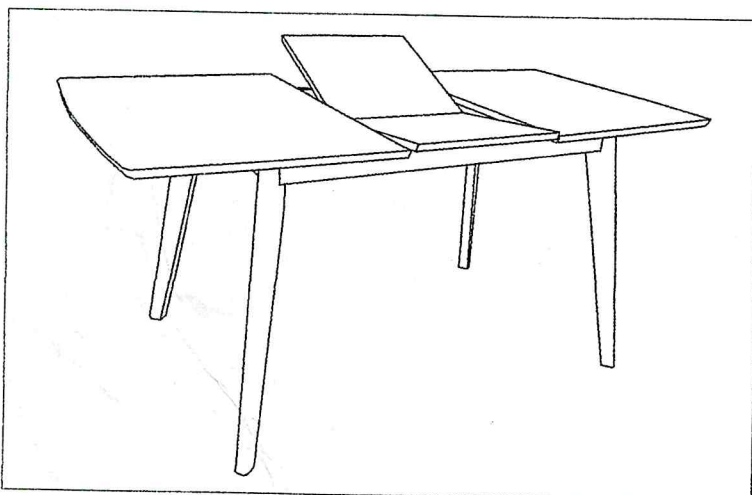
INSTRUCCION DE MONTAJE

COD:5012

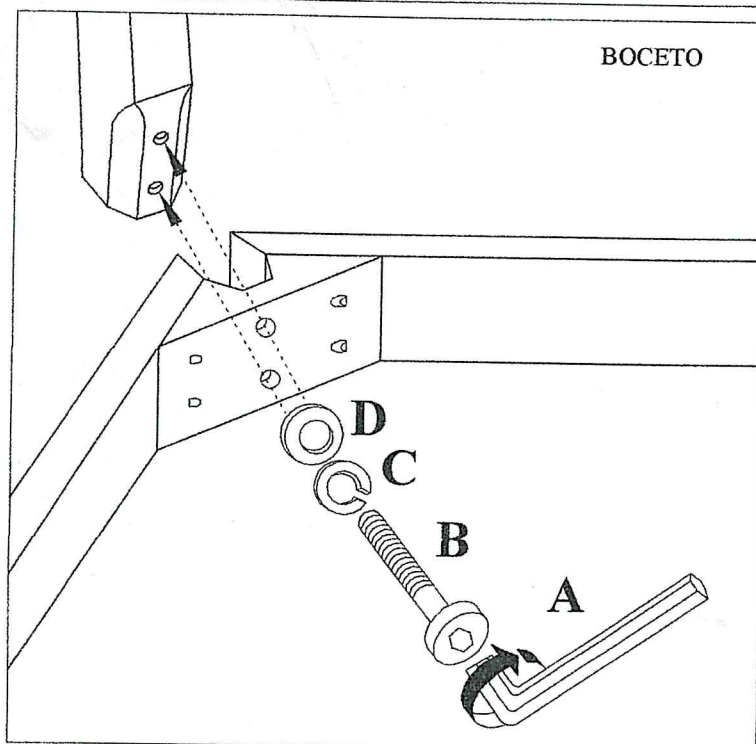
Gracias por comprar un producto de calidad. Revise atentamente todos los materiales embalados en caso su perdida durante el envio. Separar, idendificar y contar todas las partes y los metales comprobando con los siguientes listados.

Instruccion de montaje:

- 1-Posicionar la mesa al revés sobre una superficie plana suave con cojines para evitar rayar la superficie del tablero de la mesa.
- 2-Posicionar las patas para ajustar tal como se muestra en imagen adjunta. Utiliza una arandela de seguridad y un tornillo para apretar cada pata
- 3-Apretar cada tornillo con la llave ALLEN hasta que las patas esten firmemente fijadas. Mire el boceto.



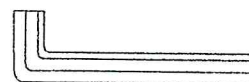
BOCETO



LISTADO DE PARTES

TABLERO DE MESA	1 SET
PATA	4 PCS.

LISTADO DE METAL



ALLEN KEY M4 X 63mm

A (1 PC)



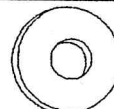
JBIC BOLT M6 X 60mm

B (8 PCS)



SPRING WASHER 1/4"

C (8 PCS)



FLAT WASHER 5/16"

D (8 PCS)